



IMMERGAS

MYTHOS HP

Murale istantanea
con recuperatore di calore

NOVITA' NOVITA' NOVITA' NOVITA' NOVITA'



MYTHOS HP

La sostituzione più semplice per gli impianti a radiatori

La nuova entrata nella gamma a condensazione Immergas è studiata appositamente per le **sostituzioni di caldaie tradizionali in impianti a radiatori**, con temperatura medio-alta.

MYTHOS HP è **progettata per soddisfare le nuove Direttive Europee sull'utilizzo dell'energia**, possiede infatti uno scambiatore tradizionale in rame e un recuperatore di calore con sifone di scarico condensa. Sviluppa 24 kW di potenza per il riscaldamento ambiente e la produzione istantanea di acqua calda sanitaria e, grazie alle **ridotte emissioni di ossidi di azoto (NOx)**, rientra nella classe 6, la più ecologica delle normative europee. In più permette di scaricare i fumi a parete nei casi previsti dal D.L. 102 del 4 luglio 2014. Rappresenta inoltre la caldaia ideale per la sostituzione di caldaie a camera stagna e tiraggio forzato convenzionali collegate a canne fumarie collettive.

MYTHOS HP è estremamente compatta, trova spazio anche in abitazioni con spazi ridotti, può essere installata all'esterno in luogo parzialmente protetto oppure a incasso in OMNI CONTAINER.

L'interfaccia semplice ed essenziale è costituita da un **display LCD** centrale e **pulsanti di selezione** per regolare temperature e modalità di funzionamento.

Può beneficiare della detrazione fiscale vigente, in particolare **BONUS CASA 50%**.





SMARTERTECH PLUS.

COMANDARE LE CALDAIE A DISTANZA E RISPARMIARE

Il cronotermostato SMART hi-tech senza fili a tecnologia Bluetooth, permette di **regolare la temperatura del riscaldamento anche con smartphone o tablet attraverso un'app dedicata.**

L'accensione o lo spegnimento del riscaldamento si può basare, tramite un'apposita funzione, sulla **geolocalizzazione dei membri della famiglia**: l'app alza la temperatura quando un componente della famiglia rientra a casa e la abbassa quando l'ultimo esce. Con l'app si possono **gestire fino a 18 termostati SMART** anche in case diverse.

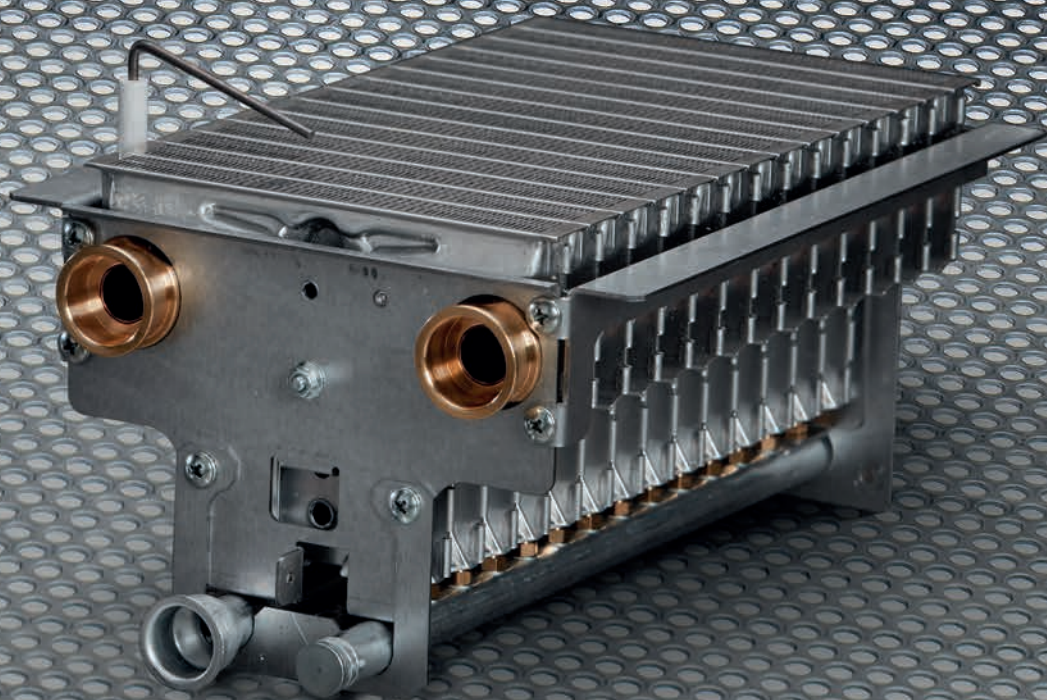
SMARTERTECH PLUS è **facile da usare** e si legge bene da ogni angolazione grazie alla tecnologia e-ink usata nei lettori digitali.

Inoltre è compatibile, per alcune funzioni, con gli assistenti virtuali Alexa e Google Home.



I VANTAGGI DI SMARTERTECH PLUS

- ▶ Regolazione del riscaldamento a fasce orarie con il display oppure a distanza con l'app dedicata (necessaria connessione internet o Wi-Fi)
- ▶ Accensione e spegnimento a fasce orarie oppure con la geolocalizzazione dei membri della famiglia sull'app
- ▶ Controllo del funzionamento, dei consumi, modifica dei parametri e visualizzazione delle anomalie su sito Web
- ▶ Bassissimo consumo: funziona a batterie con autonomia fino a più di 2 anni
- ▶ Leggibilità elevata con display e-ink
- ▶ Controllo fino a 18 termostati SMART in case diverse, tramite app



MYTHOS HP è equipaggiata di scambiatore in rame collegato all'elemento condensante ad alta efficienza (recuperatore di calore) e ad un bruciatore a basse emissioni inquinanti.

Il recuperatore di calore, posto a valle dello scambiatore in rame, è completamente realizzato in acciaio Inox per garantire l'inalterabilità nel tempo e la massima efficienza.

Rappresenta la soluzione a condensazione, in caso di sostituzione di generatori tradizionali su impianti a radiatori che necessitano di temperature medio-alte per garantire il comfort ambientale.

MYTHOS HP **non può essere installata con mandata diretta ad impianti a pannelli radianti** a bassa temperatura: è necessario prevedere una **miscelazione esterna** al generatore.

INSTALLAZIONE PER INTERNO E PER ESTERNO

La caldaia è **omologata per funzionamento all'esterno dell'abitazione** purché sia parzialmente protetta dagli agenti atmosferici ad esempio installandola sotto un balcone; il grado di protezione elettrica è IPX5D.

È disponibile un **kit resistenza elettrica** per aumentarne la protezione antigelo da -5 °C a -15 °C (cod. 3.031016).

Il **kit di copertura superiore per installazione in luoghi parzialmente protetti** è optional (cod. 3.019090).

GRUPPO DI ALLACCIAMENTO OPTIONAL PER INSTALLAZIONE PENSILE

Gruppo di allacciamento pensile cod. 3.015229

INSTALLAZIONE AD INCASSO

L'installazione da incasso permette di posizionare la caldaia all'esterno in una nicchia e di recuperare quindi spazio abitativo. Il telaio OMNI CONTAINER cod. 3.016991 può essere fornito e messo in opera precedentemente rispetto alla caldaia. Lo sportello frontale può essere inoltre tinteggiato dello stesso colore dell'abitazione così da inserirsi gradevolmente nell'estetica dell'edificio.

GRUPPO DI ALLACCIAMENTO OPTIONAL PER INSTALLAZIONE AD INCASSO

gruppo di allacciamento anteriore e posteriore cod. 3.016445

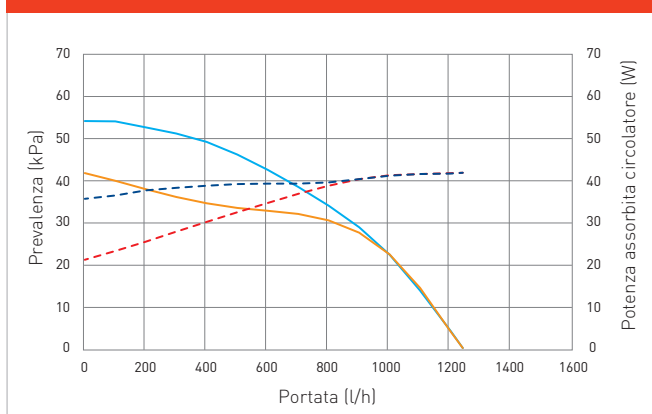
CAR^{V2} (COMANDO AMICO REMOTO MODULANTE) OPTIONAL

È possibile comandare l'apparecchio a distanza mediante un termostato modulante con remotazione dei comandi di caldaia (optional, vedi pag. 10) che consente una migliore regolazione climatica della temperatura ambiente. Esso infatti si sostituisce al pannello comandi della caldaia assolvendone tutte le funzioni.



Caratteristiche tecniche	Unità di misura	MYTHOS HP
Codice caldaia metano Codice caldaia GPL		3.029801 3.029801GPL
Classe energetica in riscaldamento		B
Classe energetica in sanitario - Profilo di carico		A - XL
Codice dima		2.016866
Caldaie per pallet	n°	12
Portata termica nominale massima in sanitario	kW (kcal/h)	23,8 (20.502)
Portata termica nominale massima in riscaldamento	kW (kcal/h)	23,8 (20.502)
Portata termica nominale minima	kW (kcal/h)	9,8 (8.423)
Potenza termica utile massima in sanitario	kW (kcal/h)	22,6 (19.436)
Potenza termica utile massima in riscaldamento	kW (kcal/h)	22,6 (19.436)
Potenza termica utile minima	kW (kcal/h)	9,1 (7.826)
Rendimento termico utile al 100% Pn (80 / 60 °C)	%	94,8
Rendimento termico utile al 30% del carico nom. (80 / 60 °C)	%	94,7
Rendimento termico utile al 100% Pn (40 / 30 °C)	%	102,3
Rendimento termico utile al 30% del carico nom. (40 / 30 °C)	%	100,5
Portata di gas al bruciatore (metano) max/min	m³/h	2,52/1,04
CO ponderato	mg/kWh	53
NO _x ponderato	mg/kWh	26
Prevalenza disponibile ventilatore	Pa	80
Portata specifica in servizio continuo di acqua sanitaria (Δt 30 °C)	l/min	11,4
Pressione minima (dinamica) circuito sanitario	bar	0,3
Capacità vaso d'espansione riscaldamento nominale (totale)	litri	4,2
Grado di protezione elettrica	IPX	5D
Peso caldaia piena d'acqua (vuota)	Kg	32,8 (30,8)

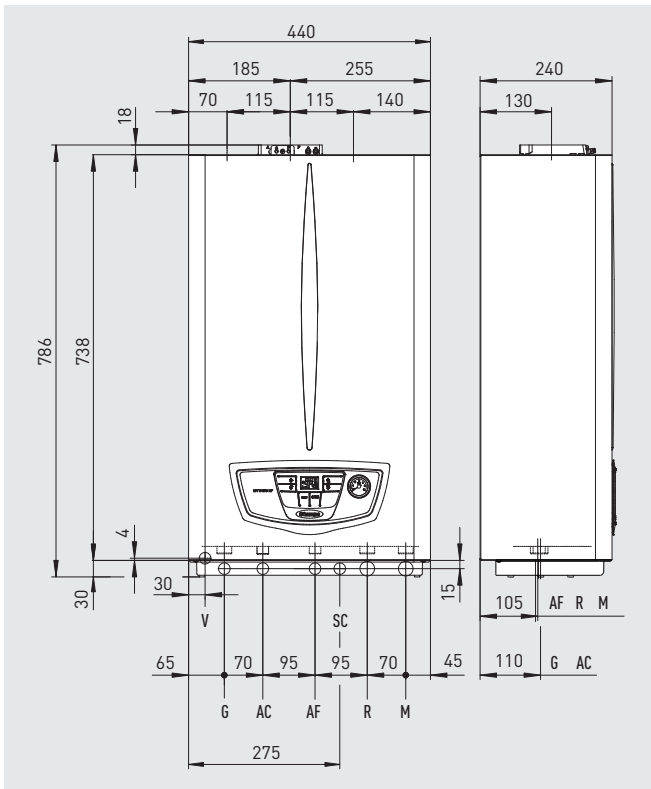
Grafico portata e prevalenza



Legenda

- Prevalenza disponibile all'impianto con by-pass escluso
- Prevalenza disponibile all'impianto con by-pass inserito
- - - Potenza assorbita dal circolatore con by-inserito
- - - Potenza assorbita dal circolatore con by-pass escluso

Le caldaie MYTHOS HP sono complete di by-pass regolabile.



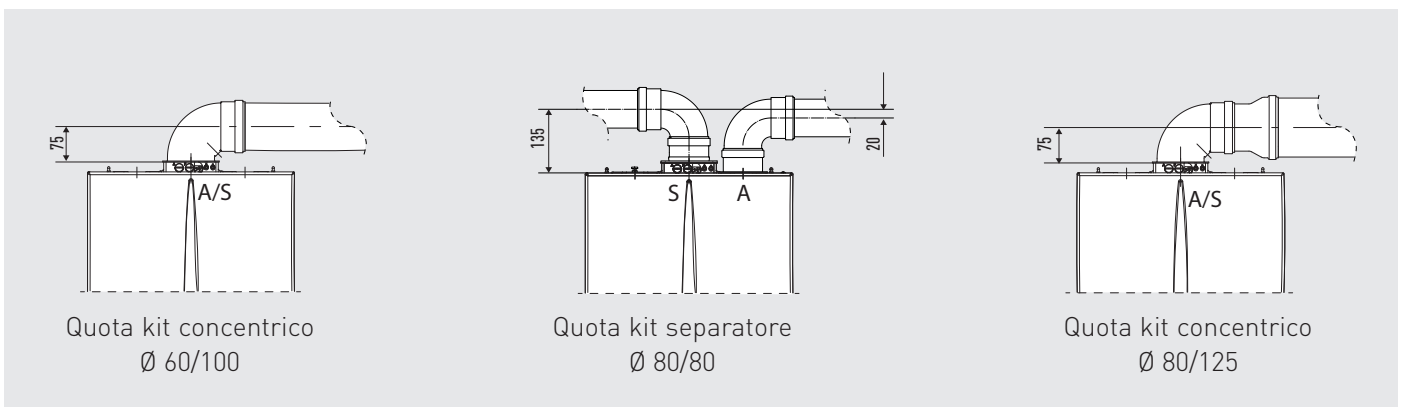
Legenda

- V Allacciamento elettrico
- G Alimentazione gas
- AC Uscita acqua calda sanitaria
- AF Entrata acqua fredda sanitaria
- SC Scarico condensa (diametro interno minimo Ø 13 mm)
- R Ritorno impianto
- M Mandata impianto
- A/S Aspirazione/scarico
- A Aspirazione aria
- S Scarico fumi

Il gruppo di allacciamento per installazione pensile è disponibile come optional (codice 3.015229).

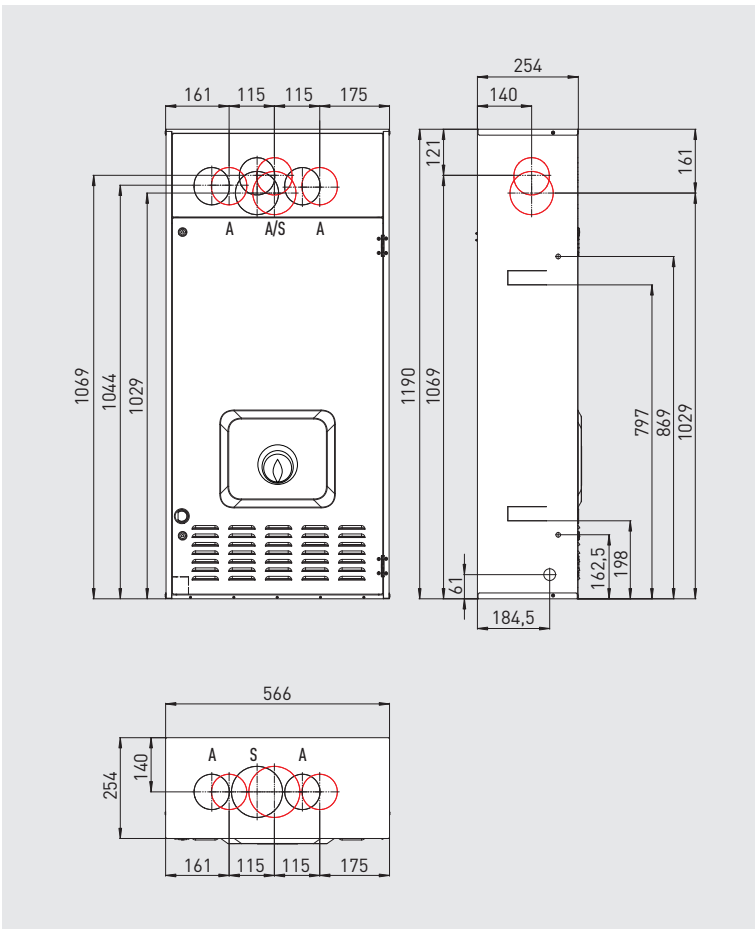
Attacchi

Gas	Acqua sanitaria		Impianto	
G	AC	AF	R	M
3/4"	1/2"	1/2"	3/4"	3/4"



Pulizia degli impianti. L'acqua degli impianti termici deve essere opportunamente trattata - norma UNI 8065 - per assicurare il corretto funzionamento della caldaia ed evitare intasamenti all'interno del generatore (rif. D.I. 26/06/15) - rif. libretto istruzioni dell'apparecchio.

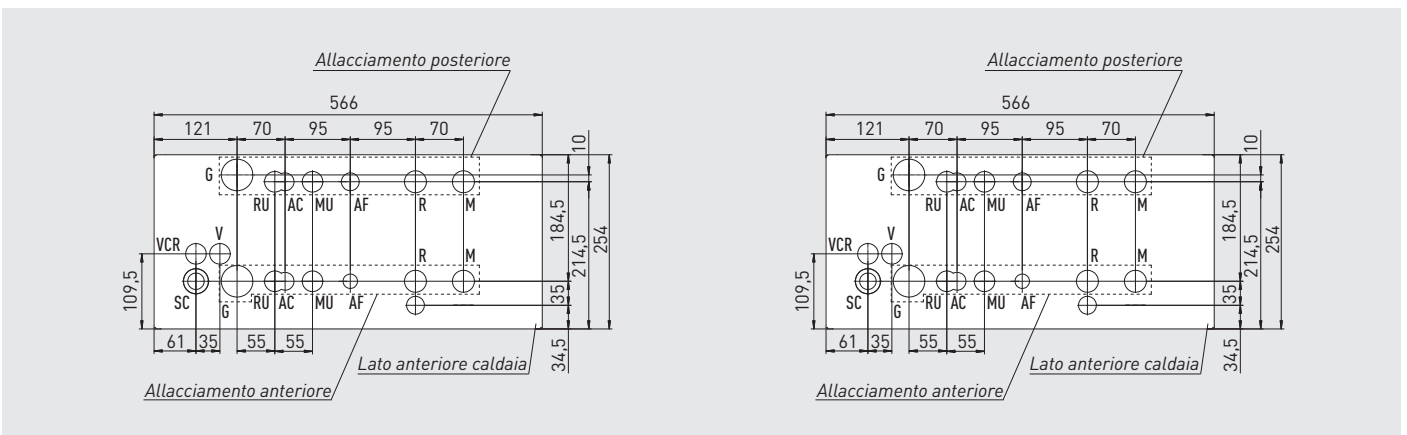
TELAIO OMNI CONTAINER



Legenda

V	Allacciamento elettrico
VCR	Allacciamento elettrico CAR ² (optional)
G	Alimentazione gas (optional)
AC	Uscita acqua calda sanitaria (optional)
AF	Entrata acqua sanitaria (optional)
SC	Scarico condensa diametro interno minimo Ø 13 mm (optional)
M	Mandata impianto (optional)
R	Ritorno impianto (optional)
A/S	Aspirazione/scarico
A	Aspirazione aria
S	Scarico fumi

Il gruppo di allacciamento anteriore e posteriore per installazione ad incasso è disponibile come optional (codice 3.016445).



Pulizia degli impianti. L'acqua degli impianti termici deve essere opportunamente trattata - norma UNI 8065 - per assicurare il corretto funzionamento della caldaia ed evitare intasamenti all'interno del generatore (rif. D.I. 26/06/15) - rif. libretto istruzioni dell'apparecchio.



FUMISTERIA E SISTEMI PER INTUBAMENTO AD INNESTO "SERIE VERDE"

Immergas propone una serie dedicata di kit di aspirazione aria/scarico fumi e sistemi per intubamento realizzati in modo tale da garantire un'elevata resistenza alla corrosione ed una notevole rapidità e funzionalità all'installazione. Le caldaie MYTHOS HP possono essere installate in configurazione camera stagna e tiraggio forzato oppure camera aperta e tiraggio forzato (ideale per installazione all'esterno in luogo parzialmente protetto).

Configurazione a camera aperta, tiraggio forzato

Tipologia	Codice
Kit scarico orizzontale Ø 80 da 0,5 m estensione max 27 m*	3.016365
Kit copertura superiore	3.019090

Configurazione a camera stagna, tiraggio forzato*

Kit separatore Ø 80/80 estensione max 27 m*	3.012002
Kit orizzontale excentrico Ø 60/100 estensione max 3 m*	3.012000
Kit verticale concentrico color tegola Ø 60/100 estensione max 4,3 m*	3.016833

SISTEMI PER INTUBAMENTO DISPONIBILI

- Intubamento rigido Ø 80 mm lunghezza massima percorribile di 27 metri rettilinei**
- Intubamento flessibile Ø 80 mm (DN 80 pari a Ø esterno 84 mm) lunghezza massima percorribile di 6,7 metri rettilinei**

Per una corretta installazione consultare le istruzioni di montaggio dei sistemi.

* Sono disponibili inoltre ulteriori componenti della fumisteria (prolunghe, curve a 90°, curve a 45°, concentrici Ø 80/125, sistemi d'intubamento, etc.); per maggiori informazioni verificare la documentazione a corredo della caldaia.

** Tale lunghezza è ottenuta considerando il terminale completo di aspirazione Ø 80, 1m di tubo Ø 80 in scarico e le due curve a 90° Ø 80 in uscita dalla caldaia.




L'abbinamento di un dispositivo di termoregolazione a MYTHOS HP rappresenta un ottimo investimento perché comporta un aumento sensibile dell'efficienza energetica stagionale dell'impianto di riscaldamento. Nei successivi kit optional di termoregolazione, dove necessario, viene pertanto riportata una classe che determina il valore di incremento percentuale relativo.

SMARTECH PLUS (Cronotermostato SMART)

Tipologia		Codice
<p>Cronotermostato SMART hi-tech senza fili a tecnologia Bluetooth. NOVITÀ</p> <p>Equipaggiato di:</p> <ul style="list-style-type: none"> • Gateway • Base fissaggio a parete (con bolla livellante integrata) • Supporto da tavolo • Alimentazione 2 batterie (di serie) • Temperatura ambiente di funzionamento 0 - + 40 °C • Classe di protezione IP 20 <p>IDEALE PER LA SOSTITUZIONE Classe del dispositivo V* o VI Valore di efficienza energetica stagionale 3%* o 4%</p> <p>TERMOREGOLAZIONE EVOLUTA</p>	 <p>Dimensioni (Ø x P) mm 70 x 35</p> <p>Dimensioni (Ø x P) mm 70 x 18</p>	3.030909
<p>Kit espansione per SMARTECH PLUS. NOVITÀ</p> <p>Per gestire la temperatura in più zone della casa (esempio zona giorno e zona notte). Il kit comprende: termostato SMART aggiuntivo e relè wi-fi (in questo caso è necessaria la presenza di una rete wi-fi in abitazione).</p>		3.030911
<p>Kit base installazione scatola elettrica SMARTECH PLUS. NOVITÀ</p> <p>Consente la copertura del foro a parete per scatole elettriche tipo 503.</p>		3.031013

CAR^{v2} (Comando Amico Remoto modulante)

<p>Cronotermostato modulante con remotazione dei comandi di caldaia; integra speciali funzioni tra cui l'impostazione della temperatura antigelo e la funzione antilegionella (solo per caldaie con boiler).</p> <p>TERMOREGOLAZIONE EVOLUTA Classe del dispositivo V* o VI valore di efficienza energetica stagionale 3%* o 4%</p>	 <p>Dimensioni (H x L x P) mm 103 x 142 x 31</p>	3.021395
--	--	----------

Disponibile anche in versione WIRELESS - senza fili - cod. 3.021623


Per la gestione di impianti a zone abbinare il kit scheda multizona e multiremoto (cod. 3.028444).

MINI CRD (Comando Remoto Digitale)

<p>Cronotermostato modulante compatto.</p> <p>TERMOREGOLAZIONE EVOLUTA Classe del dispositivo V* o VI valore di efficienza energetica stagionale 3%* o 4%</p>	 <p>Dimensioni (H x L x P) mm 80 x 80 x 23</p>	3.020167
--	--	----------

Questo comando è abbinabile esclusivamente ad impianti con un'unica zona e non è abbinabile a sonda esterna e kit interfaccia DOMINUS

CRONO 7

<p>Cronotermostato ON-OFF digitale settimanale.</p> <p>Classe del dispositivo IV* o VII valore di efficienza energetica stagionale 2%* o 3,5%</p>	 <p>Dimensioni (H x L x P) mm 103 x 142 x 31</p>	3.021622
---	--	----------

Disponibile anche in versione WIRELESS - senza fili - cod. 3.021624


Comando telefonico

Tipologia		Codice
<p>Per edifici forniti di rete telefonica fissa. Abbinabile a tutti i dispositivi di termoregolazione Immergas (ad eccezione del Mini CRD).</p>	 <p>Dimensioni (H x L x P) mm 85 x 85 x 31</p>	3.013305

Comando telefonico GSM

<p>Per edifici non forniti di rete telefonica fissa. Abbinabile a tutti i dispositivi di termoregolazione Immergas (ad eccezione del MINI CRD).</p>	 <p>Dimensioni (H x L x P) mm 198 x 78 x 30,5</p>	3.017182
---	---	----------


Kit scheda di gestione multizone e multiremoto

<p>Consente di controllare fino a 4 zone omogenee o 1 zona diretta + 1 zona miscelata abbinata a comandi remoti modulanti (es. CAR[®]).</p>		3.028444
--	---	----------

Kit valvola miscelatrice

<p>Per kit scheda di gestione multizone cod. 3.028444</p>		3.027084
---	--	----------

Kit scheda di interfaccia DOMINUS

<p>Kit per telecomandare la caldaia dalla nuova app DOMINUS. Il kit trasmettitore Wi-Fi è da interporre ad un modem/router wireless (non fornito da Immergas) e va installato esternamente alla caldaia.</p>		3.026273
--	---	----------

All'interno della ricca gamma di optional è possibile trovare ogni specifico accessorio di completamento per l'installazione di MYTHOS HP. L'utilizzo di kit originali valorizza la qualità e l'affidabilità dei prodotti. Gli accessori Immergas godono di una garanzia convenzionale di due anni grazie al servizio degli stessi Centri di Assistenza Tecnica Autorizzati che operano per gli apparecchi.

Kit pompa scarico condensa caldaie murali

Tipologia		Codice
<p>Kit pompa scarico condensa compatto per caldaie murali IDEALE PER LA SOSTITUZIONE</p> <p>Da utilizzare in caso di contro pendenza tra sifone e scarico. Il kit non può essere installato all'esterno dell'edificio.</p> <p>Dimensioni: 230 x 62 x 55 mm</p>		3.026374

Kit passivatore di condensa

<p>Kit passivatore di condensa IDEALE PER LA SOSTITUZIONE</p> <p>Da utilizzare per neutralizzare la condensa qualora non venga miscelata con altri reflui domestici (rif. UNI 7129-5:2015).</p> <p>Il kit non può essere installato all'esterno dell'edificio.</p> <p>Dimensioni: lunghezza 380 mm e Ø120 mm</p>		3.019857
---	--	----------



Gruppo di allacciamento

Kit gruppo di allacciamento per installazione pensile		3.015229
---	--	----------

Kit vaso espansione riscaldamento supplementare

Kit vaso espansione da 2 litri per installazione pensile		3.017514
--	--	----------


Kit rubinetti di intercettazione

Kit rubinetti impianto da 3/4" (cromati)		3.5324
Kit rubinetti impianto con filtro da 3/4" (cromati)		3.015854

Kit allacciamento universale

Tipologia		Codice
<p>Per versioni murali (con tubo gas rivestito ai sensi dell'UNI-CIG 9891)</p> <p>IDEALE PER LA SOSTITUZIONE</p>		3.011667

Kit dosatore polifosfati

<p>Il dosatore di polifosfati consente di rispettare le condizioni imposte dal D.L. 26 giugno 2015 relativamente al trattamento della durezza dell'acqua.</p> <p>Da installarsi solo all'interno dell'abitazione , non installabile nell'OMNI CONTAINER</p> <p>IDEALE PER LA SOSTITUZIONE</p>		3.017323
--	---	----------

Kit antigelo -15 °C

<p>Cavo scaldante che consente di estendere la protezione antigelo della caldaia fino a -15 °C</p>		3.031016
--	--	----------



ALTA FORMAZIONE IMMERGAS

Corsi di certificazione e qualificazione dei professionisti.

Immergas ha sempre investito nell'attenta preparazione dei tecnici che lavorano con il proprio marchio. Dal 2010 le principali attività formative si tengono nella Domus Technica, il centro per la formazione più evoluto del settore. Docenti qualificati tengono corsi teorici e pratici di aggiornamento sulle novità tecnico-normative e sull'approfondimento delle nuove tecnologie.

Una **squadra di esperti Immergas** sono disponibili per **consulenze** su impianti con fonti di energie rinnovabili mediante **sopralluoghi** in loco, **preventivazione e progettazione** preliminare di impianti termici e fotovoltaici, **verifiche energetiche** con software specifici, **visite agli studi di progettazione** nell'ambito di lavori di una certa complessità e **convegni e corsi** esterni. Ai professionisti sono dedicati corsi su specifiche tematiche:

- **CORSI CERTIFICAZIONE F-GAS** per chi opera e fa manutenzione su macchine che contengono fluidi frigorigeri (rif. D.P.R. 43/12)
- **CORSI QUALIFICAZIONE FER** fonti energetiche rinnovabili come solare e pompe di calore (rif. D.Lgs. 28/11).
- **FORMAZIONE CONTINUA** per i **PROGETTISTI** che vogliono conseguire crediti formativi (rif. D.P.R. 137/12).

Per le modalità di partecipazione ai corsi, rivolgersi alla propria agenzia di zona o collegarsi al sito **immergas.com** sezione CORPORATE - ALTA FORMAZIONE

Per ulteriori informazioni: **800 306 306** | **consulenza@immergas.com** | **normativo@immergas.com**





600 CENTRI ASSISTENZA IN TUTTA ITALIA

Sempre affidabili, aggiornati, disponibili, efficienti.

È la rete più capillare d'Italia ed è composta da tecnici e professionisti formati, informati, selezionati per disponibilità, impegno e capacità organizzative. Il successo di Immergas si basa in buona parte sull'attenzione alle esigenze dei clienti e sul rapporto di fiducia che si instaura tra consumatori e rappresentanti del marchio sul territorio.

Per dare forza alla collaborazione tra Immergas e i professionisti, per offrire certezze e più vantaggi ai clienti, **tutti i CAT firmano il Decalogo dei servizi**: qui sono scritte le norme che definiscono i termini di intervento, le operazioni da svolgere gratuitamente e gli elementi che caratterizzano la qualità del servizio Immergas.

Il Centro Assistenza Tecnica Autorizzato Immergas è il punto di riferimento per: **verifica iniziale e prova fumi**, convalida e avvio gratuito della garanzia convenzionale Immergas, **interventi di urgenza** in massimo 36 ore dalla chiamata, **disponibilità 7 giorni su 7** (alla domenica solo la mattina) in inverno, utilizzo esclusivo di **ricambi originali** Immergas, esecuzione di **riparazioni e manutenzioni a regola d'arte**, **compilazione dei documenti** da esibire in caso di controlli degli enti competenti.

Per ulteriori informazioni: **800 306 306** | assistenza@immergas.com





immergas.com

Per richiedere ulteriori approfondimenti specifici, i Professionisti del settore possono anche avvalersi dell'indirizzo e-mail:
consulenza@immergas.com

Immergas S.p.A.
42041 Brescello (RE) - Italy
Tel. 0522.689011
Fax 0522.680617



IMMERGAS
SISTEMA DI QUALITÀ
CERTIFICATO
UNI EN ISO 9001:2015

Progettazione, fabbricazione ed assistenza
post-vendita di caldaie a gas, scaldabagni a gas
e relativi accessori